



Ihr Spezialist für die rationelle
Energie-Verteilung



Energie verteilen ist eine komplexe Aufgabe, die eingesetzten Produkte müssen wechselnden Anforderungen angepasst werden können.

Die Kabinenbau AG ist seit 1986 auf den Bau professioneller Kabelverteilkabinen spezialisiert und bürgt für qualitativ hochstehende Produkte.

Mit der notwendigen Flexibilität in Produktgestaltung- und ausrüstung sind vielfältige Kundenwünsche umsetzbar.

Typ VK / Mono

Die formschönen Betonkabinen mit den anwenderfreundlichen Innenabmessungen bieten folgende Möglichkeiten:

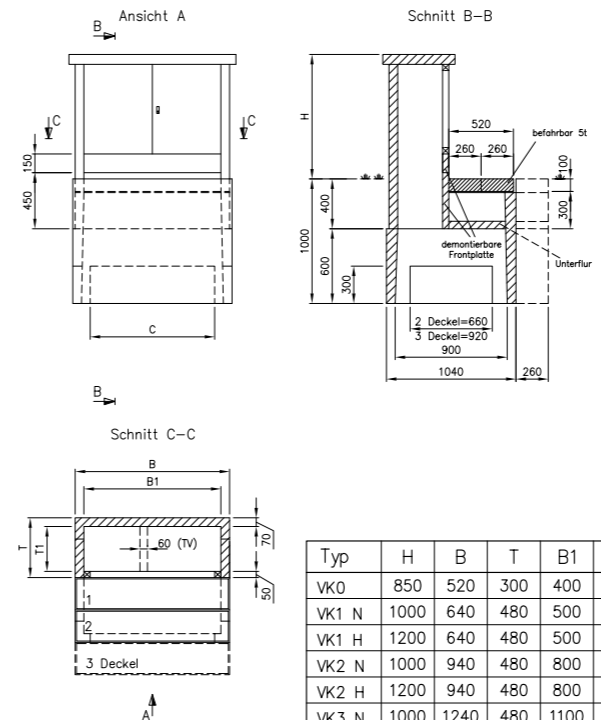
- Betonoberfläche grau oder beige, Sichtbeton oder sandgestraht
- Dach aus Sichtbeton
- Riffelblechdeckel
- Varianten mit TV- und Swiscom-Abteil
- Zwei Bauhöhen (100cm / 120cm über Terrain)
- Varianten für Nischeneinbau
- Spezialausführungen
- Einbau von sämtlichen Lastschaltleisten-Fabrikaten
- Türblatt Alu gebürstet farblos matt eloxiert oder Alu lackiert nach RAL
- Frontplatte aus leichtem, glasfaserverstärktem Beton
- Unterflur-Fundamente oder befahrbare Fundamente bis 5t

Mit unserem spezialisierten Schalungsbau sind auch Sondergrößen mit kurzen Lieferzeiten realisierbar



Normgrößen VK

Andere Größen und Ausführungen auf Anfrage möglich



Normgrößen Mono

